

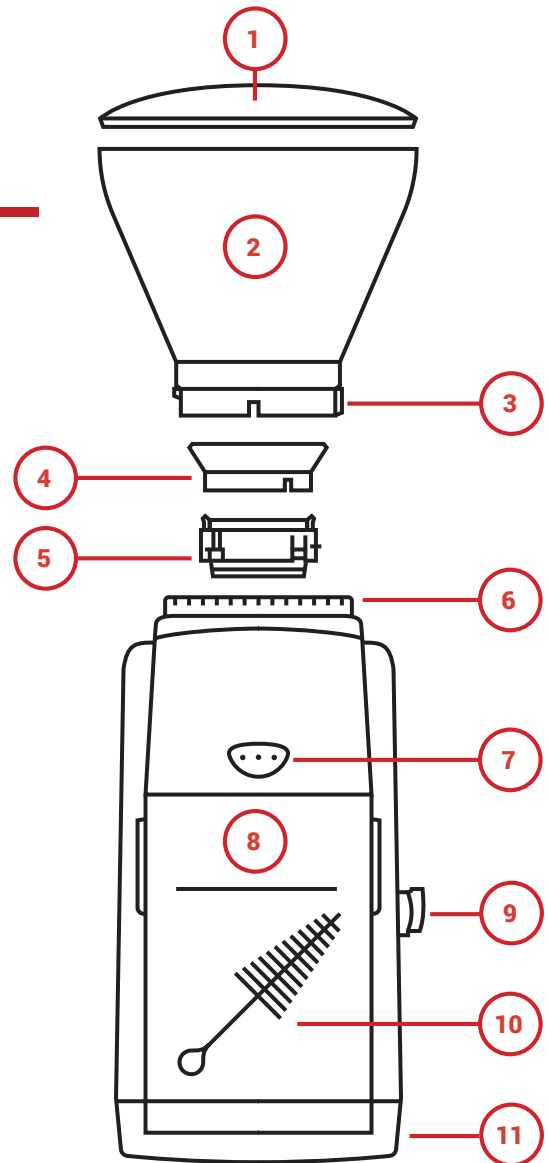
# Encore™

## ERSTEINRICHTUNG

1. Den Trichterdeckel (1), den Trichter (2), die schwarze Silikondichtung (4) und den Kaffeebehälter (8) mit der Hand in warmem Seifenwasser waschen und gründlich trocknen. **Waschen Sie den abnehmbaren Mahlscheiben-Ring (5) nicht in Wasser, da er sonst rosten kann.**
2. Richten Sie den Knopf (9) (in den Kaffeebehälter (8) aufbewahrt) an der Markierung des Schalters auf der rechten Seite des Geräts aus und drücken Sie den Knopf ganz hinein. Sie können mit dem Knopf wackeln, wenn Sie Probleme haben, ihn richtig einzusetzen.
3. Der Mahlscheiben-Ring (5) hat eine rote Lasche und sollte auf Mahleinstellung 30 zeigen
4. **Achten Sie darauf, die Dichtung nicht zu zerreißen.** Platzieren Sie die Dichtung (4) auf den Mahlscheiben-Ring (5), richten Sie die Dichtungskerbene mit den Ringlaschen (von denen eine rot ist) aus und arbeiten Sie die Dichtung sanft nach unten, bis sie oben 1/8" (4mm) des Mahlscheiben-Rings (5) sitzt.
5. Um den Trichter zu installieren, stellen Sie sicher dass die silberne Mahleinstellungs-Anzeige (3) nach rechts ausgerichtet ist und mit der silbernen Dreiecksmarkierung am Gehäuse angepasst. Drücken Sie den Trichter nach unten und drehen Sie ihn im Uhrzeigersinn bis zur Einstellung 20. Man sollte hören, wie der Trichter klickt, wenn er sich dreht.

**Wenn Schritt 5 nicht richtig funktioniert: Der schwarze Mahleinstellungs-Ring (12) muss vollständig gegen den Uhrzeigersinn gedreht werden, um den Trichter zu verrasten. Sie können den Mahleinstellungs-Ring (12) drehen, indem Sie ggf. die Mahleinstellungs-Hebel (13) als Hebelwirkung einsetzen und dann ab Schritt 3 fortfahren.**

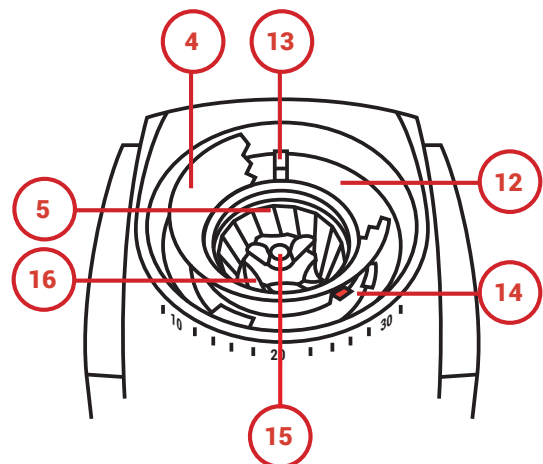
**Während des normalen Betriebs neigt der Kaffee dazu, sich im Behälter zu sammeln, wenn er aus der Mühle ausgegeben wird. Um unnötige Verstopfungen zu vermeiden, leeren Sie den Kaffeebehälter, wenn er zu 2/3 voll ist.**



## BEZEICHNUNG DER TEILE

- |  |   |
|--|---|
| 1. Trichterdeckel  | 10. Bürste *                                |
| 2. Bohnentrichter  | 11. Gewichtete Basis                        |
| 3. Mahleinstellungs-Anzeige                                      | 12. Mahleinstellungs-Ring                   |
| 4. Schwarze Silikondichtung (in der 2. Abbildung weggeschnitten) | 13. Mahleinstellungs-Hebel                  |
| 5. Abnehmbarer Mahlscheiben-Ring                                 | 14. Mahlscheiben-Ausrichtung & Abnehmgriffe |
| 6. Mahleinstellungs-Skala  | 15. Flügelmutter (nicht entfernen)          |
| 7. Impuls-Taste  | 16. Zentrale Kegelmahlscheibe               |
| 8. Kaffeebehälter mit Max Füll-Linie                             |   |
| 9. Ein/Aus-Knopf *   |   |

\* Im Kaffeebehälter enthalten



## WÄHLEN EINER MAHLEINSTELLUNG

Drehen Sie den Trichter, um die gewünschte Mahlstufe einzustellen. Bei der Feinjustierung muss die Mühle laufen oder völlig leer sein, um zu verhindern, dass das Justiersystem Bohnen, die zwischen den Mahlscheiben sind, bindet. Nachfolgend einige allgemeine Einstellungen, mit denen Sie für eine Vielzahl von Brühmethoden beginnen können. Sie müssen von hier aus Ihrer Wahl treffen. **Weitere Informationen finden Sie unter [baratza.com/grinding-tips](http://baratza.com/grinding-tips)**

**Fein = geringere Anzahl**  
**Grob = höhere Anzahl**

	Espresso	AeroPress	Hario V60	Automatisches Brühgerät	Chemex	French Press
Vorgeschlagene Einstellung	8	12	15	18	20	28

**Stellen Sie für eine präzise Einstellung immer die Mahlgröße ein, während Sie Kaffee mahlen. Wenn Sie während des Betriebs etwas Kaffee im Trichter aufbewahren, wird die Konsistenz und Wiederholbarkeit Ihrer Ergebnisse erheblich verbessert.**

### WENN SIE WEITERE UNTERSTÜTZUNG BENÖTIGEN:

In den USA und Kanada wenden Sie sich an [support@baratza.com](mailto:support@baratza.com)  
425-641-1245  
oder gebührenfrei 877-701-2021

Wenn Sie glauben, dass Ihre Mühle nicht richtig funktioniert, lesen Sie unsere Anleitungen zur Fehlerbehebung unter [baratza.com/troubleshooting](http://baratza.com/troubleshooting)

Außerhalb von Nordamerika wird die Garantie von der Firma übernommen, bei der Sie gekauft haben. Den nächstgelegenen Importeur finden Sie unter [baratza.com/international-importers-and-retailers](http://baratza.com/international-importers-and-retailers)

### SICHERHEITSHINWEISE:

Bitte lesen Sie die folgenden Informationen sorgfältig durch. Es enthält wichtige Sicherheitsinformationen für dieses Gerät. Heben Sie diese Bedienungsanleitung zur späteren Einsichtnahme auf.

- ! Nur mit Wechselstrom und korrekter Spannung verwenden. Die korrekte Spannung finden Sie auf dem Etikett an der Unterseite der Mühle.
- ! Reinigen Sie das Mahlwerkgehäuse nur mit einem trockenen oder leicht angefeuchteten Tuch. Tauchen Sie die Mühle, den Stecker oder das Kabel nicht in Wasser oder andere Flüssigkeiten.
- ! Baratza übernimmt keine Haftung für Schäden, Verletzungen oder Garantien, wenn die Mühle nicht bestimmungsgemäß verwendet wird (z. B. geröstete Kaffeebohnen gemahlen) oder unsachgemäß betrieben oder repariert wird.
- ! Betreiben Sie die Mühle nicht mit einem beschädigten Kabel oder Stecker. Ein beschädigtes Netzkabel muss vom Hersteller oder dem zugelassenen Kundendienst oder einer ähnlich qualifizierten Person ausgewechselt werden, um Gefahren vorzubeugen.

- ! Kinder die jünger sind als 8 Jahre, sind vom Gerät und seinem Kabel fernzuhalten.
- ! Lassen Sie Ihre Mühle nicht unbeaufsichtigt, solange sie eingeschaltet ist.
- ! Dieses Gerät kann von Kindern ab 8 Jahren sowie von Personen mit reduzierten physischen, sensorischen oder mentalen Fähigkeiten oder mangelnder Erfahrung und/oder Wissen benutzt werden, wenn Sie beaufsichtigt oder bezüglich des sicheren Gebrauchs des Gerätes belehrt wurden und die daraus resultierenden Gefahren verstanden haben.
- ! Die Reinigung und Benutzerwartung dürfen nicht von unbeaufsichtigten Kindern durchgeführt werden.
- ! Trennen Sie die Mühle immer vom Stromnetz, bevor Sie es zusammenbauen, demontieren oder reinigen. Um den Stecker zu ziehen, fassen Sie den Stecker und ziehen Sie ihn aus der Steckdose. Ziehen Sie niemals am Kabel.
- ! **VORSICHT:** Ziehen Sie vor dem Reinigen der Mühle IMMER das Netzkabel ab.