

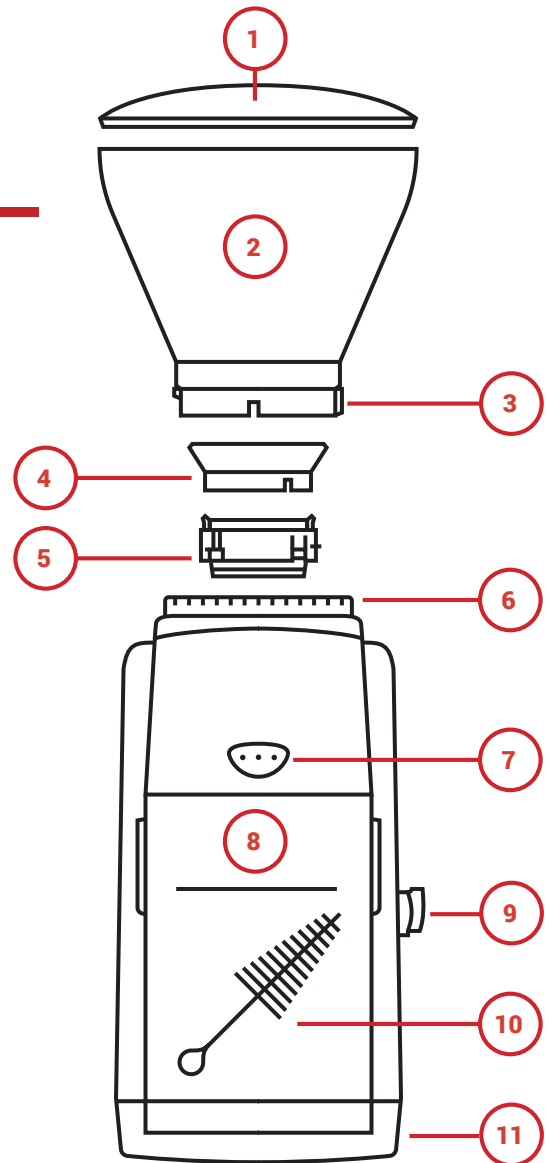
Encore™

初始設置

1. 用溫肥皂水手動清洗豆槽蓋 (1)，咖啡豆槽 (2)，黑色矽膠墊片 (4) 和咖啡粉槽 (8)，並徹底晾乾。請勿在水中清洗可拆卸環形刀 (5)，否則會生鏽。
2. 將開/關旋鈕 (9) (包含在咖啡粉槽 (8) 中) 與設備右側開關桿對齊，然後將旋鈕完全按到位。如果旋鈕沒有到位，您可以扭動旋鈕。
3. 可拆卸環形刀 (5) 有壹個紅色的標籤，它應該指向研磨設置值 30。
4. 小心不要撕破矽膠墊片。將矽膠墊片 (4) 放在可拆卸環形刀 (5) 的頂部，將墊片槽口與環形刀的凸舌 (其中壹個為紅色) 對齊，然後輕輕地向下移動墊片，直到其位於環形刀 (5) 頂部的 1/8" (4毫米) 處。
5. 安裝咖啡豆槽時，請確保銀色研磨設置指示器 (3) 位於右側，並與外殼上的銀色三角形標記對齊。向下按動咖啡豆槽並順時針旋轉至設定值 20，您應該可以在旋轉時聽到啞聲。

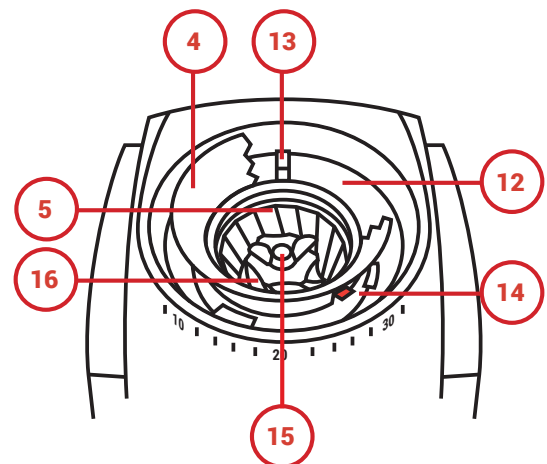
如果步驟5工作不正常：黑色的研磨調節環 (12) 必須完全逆時針旋轉，以便安裝咖啡豆槽。如果需要，您還可以通過研磨調節環 (12) 作為杠桿，來旋轉研磨調節環片 (13)，然後從步驟3重新開始。

在正常操作過程中，使用研磨機研磨咖啡時，咖啡粉容易堆積在咖啡粉槽中。為了防止不必要的堵塞，請在咖啡粉槽裝滿2/3時清空它。



零件識別

- | | |
|------------------------|-----------------|
| 1. 豆槽蓋 | 10. 刷子* |
| 2. 咖啡豆槽 | 11. 固定底座 |
| 3. 研磨設置指示器 | 12. 研磨調節環 |
| 4. 黑色矽膠墊片 (詳情請見圖2的剖視圖) | 13. 研磨調節環片 |
| 5. 可拆卸環形刀 | 14. 刀對齊和拉升凸舌 |
| 6. 研磨調節刻度 | 15. 蝶形螺母 (不可拆卸) |
| 7. 脈沖按鈕 | 16. 錐形刀中心 |
| 8. 帶最大填充線的咖啡粉槽 | * 包含在咖啡粉槽中 |
| 9. 開/關旋鈕* | |



選擇壹個研磨設置

旋轉咖啡豆槽到所需的研磨設置。當選擇細磨設置時, 研磨機必須運轉或完全清空咖啡豆, 以防止調節系統卡在刀之間咖啡豆上。以下是壹些常規設置, 可用於各種沖泡方式。您需要從這裏設置您的喜好。

更多的信息請訪問 baratza.com/grinding-tips

細磨=更小的數字
粗磨=更大的數字

	Espresso (濃咖啡)	AeroPress (愛樂壓)	Hario V60 (手沖滴濾咖啡)	Automatic Brewer (自動沖泡)	Chemex (手沖)	French Press (法壓壺)
建議設置	8	12	15	18	20	28

為了進行精確的調整, 在研磨咖啡時壹定要調整研磨的尺寸。在操作中保持咖啡豆槽中的咖啡尺寸, 將大大提高結果的壹致性和可重復性。

如果您需要進壹步的支持:

在美國和加拿大, 請聯系:
support@baratza.com
425-641-1245
或免費電話 877-701-2021

如果您認為您的研磨機運行不正常, 請參閱我們的故障排除指南 baratza.com/troubleshooting

在北美以外的地區, 保修由您購買產品的公司提供。如需服務, 請在 baratza.com/international-importers-and-retailers 上尋找最近的進口商

安全信息:

請仔細閱讀以下信息。它包含該設備的重要安全信息。請保留這些說明以備將來參考。

- ❗ 只能用交流電和正確的電壓。請查看磨床底座上的標籤, 以確定正確的電壓。
- ❗ 只能用乾燥或微濕的布清潔研磨機外殼。不要將研磨機, 插頭或電源線浸入水中或任何其他液體中。
- ❗ 如果研磨機不是用於其預期目的 (即研磨焙燒的咖啡豆), 或不正確地操作或修理, Baratza 公司將不承擔任何損害, 傷害或保修的責任。
- ❗ 將電器和電線放在 8 歲以下的兒童接觸不到的地方。
- ❗ 不要使用損壞的電源線或插頭來操作研磨機。如果電源線損壞, 必須由制造商, 其服務代理或類似資格的人員更換, 以避免危險。
- ❗ 啟動咖啡研磨機時, 請不要離開。
- ❗ 8 歲以上的兒童以及身體、感覺或精神能力較差或者缺乏經驗和知識的人, 如果他們已被給予安全使用設備的監督或指示, 並了解所涉及的危險後, 可以使用該設備。
- ❗ 未經監督的兒童不得進行清潔和維護。
- ❗ 在組裝, 拆卸或清潔研磨機之前, 請務必拔掉電源線。拔掉插頭時, 請抓住插頭並從插座上拔下。切勿拉繩。
- ❗ **注意:** 在清潔研磨機之前, 請務必拔下電源線。