

Sette™ 30

Vielen Dank, dass Sie sich für die Kaffeemühle Baratza Sette 30 entschieden haben!

Dies ist nur eine Schnellanleitung. Wenn Sie eine ausführlichere Anleitung brauchen, lesen Sie die vollständige Anleitung. Diese finden Sie online unter baratza.com/documentation/.

Setup:

Setzen Sie den Deckel auf den Bohnenbehälter. Richten Sie die 3 Trichter-Tabs an Steckplätzen oben an der Kaffeemühle aus. Setzen Sie den Bohnenbehälter ein und drehen Sie ihn fest im Uhrzeigersinn bis der Behälter einrastet. Bitte beachten: Der Motor der Mühle lässt sich nicht einschalten, wenn der Behälter nicht aufgesetzt ist. Achten Sie darauf, dass der Schalter auf der Position offen steht, bevor Sie Kaffee mahlen. Bitte beachten: Die Mühle funktioniert auch nicht, wenn die schwarze Anzeige am Einstellungsring über die Stufe 31 gestellt ist. Bei der ersten Nutzung müssen Sie Ihren Einstellungsring unter Position 31 stellen.

Die Arme, die den Abfallbehälter für den Kaffeesatz halten, können auch in den Siebträger-Modus gestellt und als Ruhebereich verwendet werden, während Sie das Pulver direkt in einen Siebträger einfüllen. Um die Arme umzustellen ziehen Sie sie gerade heraus, drehen Sie um 90° und setzen Sie wieder ein. Bitte beachten: Es ist nicht möglich, frei Hand in den Siebträger zu mahlen. Es hilft bei der Positionierung des Siebträgers, um das Pulver leichter in die Mühle zu füllen.

Mahlgrad-Einstellung:

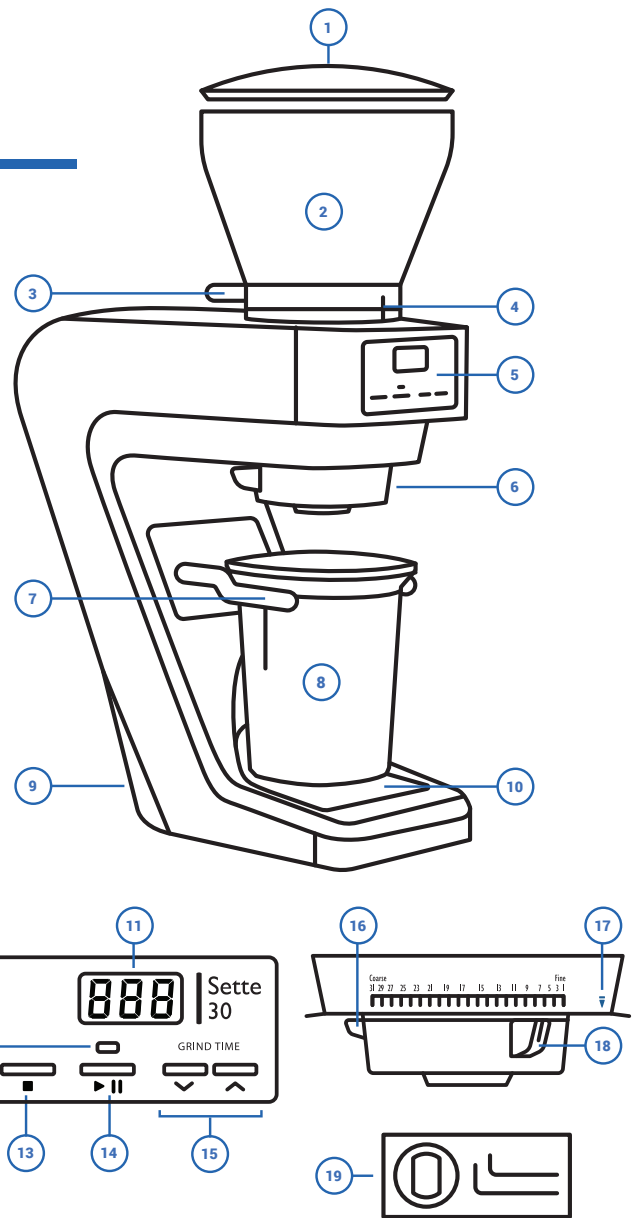
Der Einstellungsring geht von grob (31) zu fein (1). Drehen Sie den Knopf bei laufender Maschine nach rechts, um von grob zu fein zu gehen. Espresso: Starten Sie zwischen 7 und 10, manuelles Brauen: starten Sie bei 25.

Mahlvorgang:

Stellen Sie den Abfallbehälter auf die Arme. Nutzen Sie die Pfeile nach oben und nach unten, um die gewünschte Mahl-Zeit einzustellen. Drücken Sie auf den START-Knopf (>II), um mit dem Mahlen zu beginnen. Während des Mahlens zählt der Monitor die Sekunden hoch und stoppt, wenn die voreingestellte Zeit erreicht ist. Wenn die voreingestellte Zeit erreicht ist, stoppt der Motor und das Display wird auf die programmierte Zeit zurückgesetzt. Bei manueller Bedienung drücken und halten Sie die START-Taste, bis Sie die gewünschte Menge an Kaffee haben. Lassen Sie dann die START-Taste los. Die Mühle stoppt und der Bildschirm zeigt die gesamte Zeit in Sekunden an. Um den manuellen Modus zu verlassen, drücken Sie auf STOPP.

Erste Nutzung:

Wir empfehlen Ihnen, dass Sie eine Hand voll (~40g) auf Einstellung 15 mahlen und dann entfernen. Dadurch beginnt der Würzvorgang und die Mühle wird für die normale Bedienung vorbereitet.



Bauteile

- | | |
|--------------------------------------|--|
| 1. Trichter-Deckel | 12. Mahlwerk-Anzeige |
| 2. Bohnentrichter | 13. Stopp |
| 3. Bohnenabsperrknopf | 14. Start/Pause |
| 4. Trichter Ausrichtungsanzeige | 15. Mahlgrad Einstellungsknöpfe |
| 5. Bedienfeld | 16. Installations-/Entfernungstab (blau) |
| 6. Mahlgrad-Einstellung | 17. Installations-/Entfernungsanzeige (blau) |
| 7. Konvertierbare Gerätearme | 18. Einstellung |
| 8. Kaffeebehälter | 19. Werkzeugtasche |
| 9. Netzkabelanschluss | |
| 10. Entfernbarer Kaffeepulver-Platte | |
| 11. LCD-Display | |

WARNUNG: Die Sette mahlt bei sehr hoher Geschwindigkeit. Überfüllen Sie den Abfallbehälter nicht! Wenn Kaffee zurück in den Einfüllschacht gelangt, wird das Mahlwerk verstopft und die innenliegende Fassung brennt durch.

Werkzeugtasche:

Wir haben einen kleinen Beutel mit Werkzeug mit einem 5mm Sechskantschlüssel und Unterlegscheiben für die Kalibrierung des Mahlwerks hinzugefügt. Eine Unterlegscheibe muss nur eingesetzt werden, wenn das Mahlwerk auf Stufe 1 nicht fein genug mahlt. Nach unserer Erfahrung wird eine Unterlegscheibe im Allgemeinen erst nach 1-2 Kilo gemahlenem Espresso benötigt, es kann aber auch vorher schon nötig sein. Unterfüttern wird abhängig von der Nutzung irgendwann nötig.

Bei Bedarf wird die Installation von nur 1 Unterlegscheibe empfohlen. Dadurch wird der Mahlvorgang um etwa 6 Stufen feiner. Wenn Sie 2 Unterlegscheiben aufs Mal einsetzen, kann das Pulver so fein gemahlen werden, dass die Maschine überbeansprucht wird.

Genau Anleitung zum Unterfüttern finden Sie in der ausführlichen Anleitung über den rechts angegebenen Link.

Sie brauchen noch Hilfe?

Bei Fragen oder Anliegen schicken Sie bitte eine E-Mail an: support@baratza.com

Die ausführliche Anleitung finden Sie auf unserer Webseite unter: baratza.com/documentation

Video-Anleitungen und Fehlersuchanleitungen finden Sie hier: baratza.com/troubleshooting

SICHERHEITSHINWEISE:

Bitte lesen Sie die folgende Information sehr sorgfältig. Sie enthält wichtige Sicherheitshinweise für dieses Gerät. Bitte bewahren Sie diese Anweisungen für zukünftige Referenz auf.

- ! Verwenden Sie das Gerät nur mit AC-Strom und der richtigen Spannung. Schauen Sie auf der Unterseite der Kaffeemühle nach, um die richtige Spannung zu bestimmen.
- ! Reinigen Sie das Gehäuse der Mühle nur mit einem trockenen oder leicht feuchten Tuch. Tauchen Sie die Mühle, den Stecker oder das Kabel nicht in Wasser oder andere Flüssigkeiten.
- ! Baratza übernimmt keine Haftung für Schäden oder Verletzungen wenn die Kaffeemühle nicht wie vorgesehen verwendet wird (z. B. wenn Sie geröstete ganze Kaffeebohnen mahlen) oder wenn sie falsch bedient oder repariert wurde. In diesen Fällen findet die Garantie keine Anwendung.
- ! Bewahren Sie das Gerät und sein Kabel außerhalb der Reichweite von Kindern unter 8 Jahren auf.
- ! Bedienen Sie die Kaffeemühle nicht mit beschädigtem Kabel oder Stecker. Wenn das Stromkabel beschädigt ist, muss es vom Hersteller, dessen Dienstleister oder ähnlich qualifizierten Personen ersetzt werden, um Gefahren zu vermeiden.
- ! Lassen Sie Mühle nicht unbeaufsichtigt, wenn sie eingeschaltet ist.
- ! Dieses Gerät kann von Kindern unter 8 Jahren und älter sowie von Personen mit eingeschränkten physischen, sensorischen oder mentalen Fähigkeiten oder einem Mangel an Erfahrung und Wissen bedient werden, wenn diese beaufsichtigt werden oder wenn die sichere Nutzung des Geräts erklärt wurde und sie die möglichen Gefahren verstehen.
- ! Reinigung und Wartung durch den Nutzer sollte nicht von Kindern ohne Beaufsichtigung durchgeführt werden.
- ! Ziehen Sie den Stecker der Mühle immer, bevor Sie es zusammenbauen, abbauen oder reinigen.
- ! Um das Gerät auszustecken, ziehen Sie am Stecker und entfernen Sie diesen aus der Steckdose. Ziehen Sie niemals am Kabel.

VORSICHT: Ziehen Sie IMMER den Stecker, bevor Sie die Mühle reinigen.