

# Sette™ 30

## 感謝您購買Baratza Sette 30來滿足您的家庭研磨需求。

這只是一個快速入門指南。如果您需要更詳細的說明，請參考完整的使用指南，網址是 [baratza.com/documentation/](http://baratza.com/documentation/)

### 安裝:

將蓋子安裝到咖啡豆杯上。把3個咖啡豆杯的對齊標籤與研磨機頂部的插槽對齊。將咖啡豆杯放入適當位置，順時針旋轉直到咖啡豆杯卡入到位。注意:研磨機的馬達在取出咖啡豆杯時不會啟動。在研磨咖啡之前，確保開關旋鈕處於打開位置。注意:如果調整環上的黑色指示器被設置為高於設置31，則研磨機也不會運行。首次使用時，您需要將調指環旋轉到設置31以下。

支撐盛粉盒的機械臂也可以轉換成過濾把手模式。要轉換機械臂，需要將其拉直，旋轉90°並重新插入。注意:不允許免手磨到過濾把手當中，有助於讓過濾把手更好地把咖啡粉從研磨機裡轉移出來。

### 研磨尺寸調整:

調整環組粗(31)移動到細(1)。研磨機運行時，向右轉動旋鈕，從粗調至精細。

濃縮咖啡:從7到10之間開始，手動沖泡:從25開始。

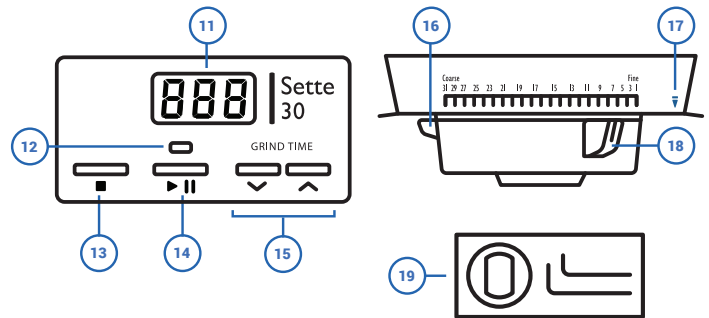
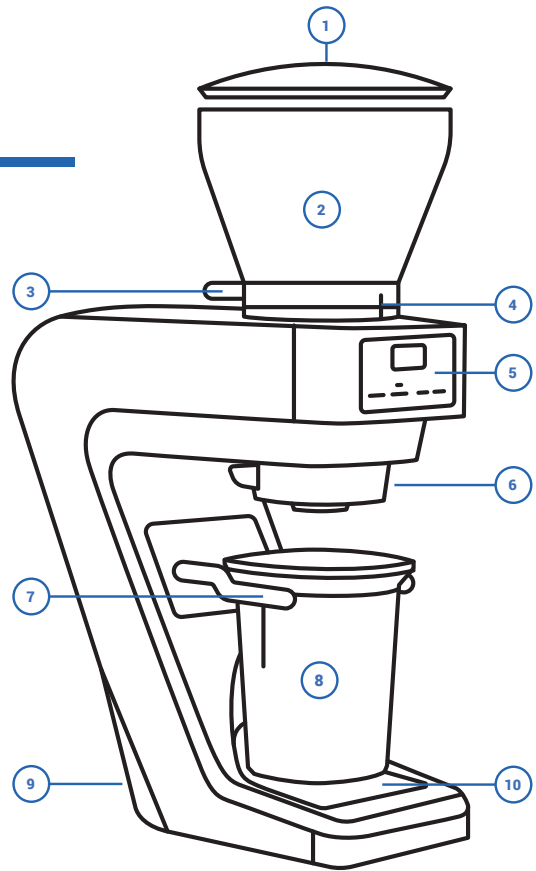
### 研磨操作:

將盛粉盒放在機械臂上。用向上和向下箭頭來更改所需的研

磨時間。按開始按鈕(> II)開始研磨。研磨時，螢幕會向上記數，並在達到預設時間後停止。當螢幕達到預設時間時，馬達將停止，顯示螢幕將復位到預設時間。想手動操作，請按住開始按鈕，直到獲得所需的咖啡量，然後鬆開開始按鈕，研磨機將停止，螢幕將顯示運行的總秒數。要退出手動模式，請按停止鍵。

### 初次使用:

建議您在設置15上研磨少量(約40g)咖啡豆然後丟棄。這對口味和研磨機的正常運作都有用。



### 快速入門指南

- |            |                   |
|------------|-------------------|
| 1. 豆槽蓋     | 11. 液晶顯示器         |
| 2. 咖啡豆槽    | 12. 研磨指示器         |
| 3. 豆槽控制把手  | 13. 停止            |
| 4. 豆槽對準指示器 | 14. 啟動/暫停         |
| 5. 控制面板    | 15. 研磨重量調整按鈕      |
| 6. 研磨調整機構  | 16. 安裝/拆卸拉環 (藍色)  |
| 7. 調節支架    | 17. 安裝/拆卸指示器 (藍色) |
| 8. 咖啡粉槽    | 18. 粗調設置 (黑色)     |
| 9. 電源線端口   | 19. 工具包           |
| 10. 可移動托盤  |                   |

警告: Sette 研磨機以超高速研磨，小心盛粉盒不要太滿! 如果太多咖啡粉倒入滑槽，則會阻塞研磨機並把咖啡粉吹入內部保險絲。

#### 工具包:

工具包裡包含一個5mm六角扳手和一個用來校正的墊片。只有在設置為1時研磨得不構細的時候才需要安裝墊片。根據我們的經驗,在研磨了1-2公斤的濃縮咖啡後通常需要安裝墊片,也可能需要在比這更早的時間安裝墊片。根據實際使用情況,您可能需要墊片。

當需要時,建議只安裝1個墊片,並將研磨粗細度調戲約6個刻度。一次性安裝2個墊片會使研磨範圍變得太細,從而造成不適當的壓力。

墊片的詳細使用說明可以在右側連結當中的完整使用手冊中找到。

#### 仍需要幫助?

如果您有任何問題或疑慮,請發送電子郵件至:  
[support@baratza.com](mailto:support@baratza.com)

完整的使用手冊可以在我們的網站:  
[baratza.com/documentation](http://baratza.com/documentation)

影片教學和排障指南請點以下連結:  
[baratza.com/troubleshooting](http://baratza.com/troubleshooting)

#### 安全訊息:

請仔細閱讀以下訊息。它包含該設備的重要訊息。請保留這些說明以備將來參考。

- ! 只能用交流電並確認正確的電壓。請參閱研磨機底座上的標籤以確定正確的電壓。
- ! 只用乾燥或微濕的布清潔研磨機外殼。不要將研磨機插頭或電線浸入水或任何其他液體中。
- ! 如果研磨機不是用於其預期目的(即磨碎全咖啡豆)或操作、維修不當,則Baratza不承擔任何損害、傷害或保修責任。
- ! 將電器及其電線放在不到8歲兒童所觸及不到的地方
- ! 不要使用損壞的電源線或插頭來操作研磨機。如果電源線損壞,必須由製造商、其服務代理人或類似資格的人員更換,以避免危險。
- ! 機器啟動時不要讓研磨機無人看守。
- ! 8歲以上的兒童或身體能力、感知能力、心智低下或缺乏經驗和知識的人可以使用該機器,但使用時需要監督,或已經被教會如何正確使用該機器,並了解所涉及的危險。
- ! 未經監督的兒童不得進行清潔和機器維護。
- ! 在組裝、拆卸或清潔前,務必將研磨機電源拔下。
- ! 要拔掉插頭,請抓住插頭並從插座上拔下。切勿拉扯電線。

小心:在清潔研磨機之前,請務必拔下電線。