

Sette™ 30

感谢您购买Baratza Sette 30来满足您的家庭研磨需求。

这只是一个快速入门指南。如果您需要更详细的说明，请跳到完整的使用指南，网址是 baratza.com/documentation/

安装:

将盖子安装到咖啡豆漏斗上。把3个咖啡豆漏斗的对齐标签与研磨机顶部的插槽对齐。将咖啡豆漏斗放入适当位置，顺时针旋转直至咖啡豆漏斗卡入到位。注意：研磨机的电机在取出咖啡豆漏斗时不会启动。在研磨咖啡之前，确保关闭旋钮处于打开位置。注意：如果调节环上的黑色指示器被设置为高于设置31，则研磨机也不会运行。首次使用时，您需要将调节环旋转到设置31以下。

支撑粉渣盒的机械臂也可以转换成过滤碗把手模式。要转换机械臂，需要将其拉直，旋转90°并重新插入。注意：不允许免手磨到过滤碗把手当中，有助于让过滤碗把手更好地把粉渣从研磨机里转移出来。

研磨尺寸调整:

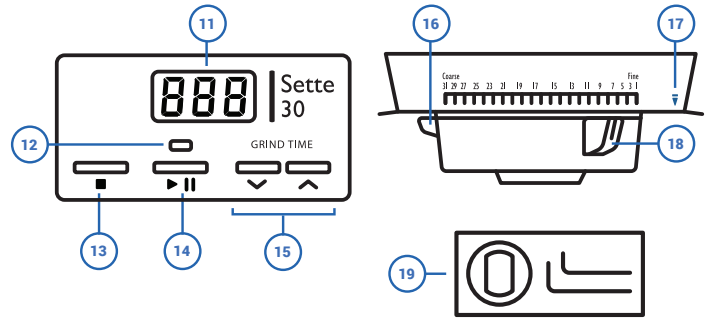
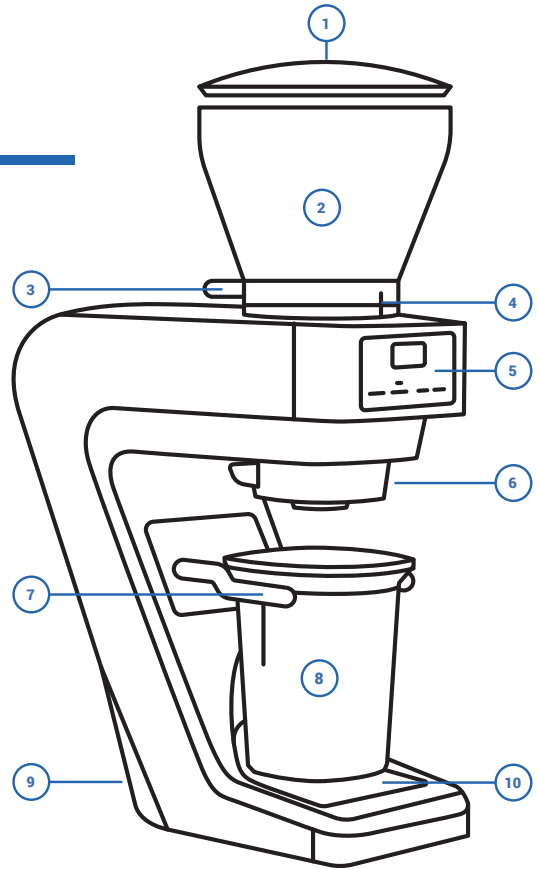
调节环从粗(31)移动到细(1)。研磨机运行时，向右转动旋钮，从粗调至精细。浓咖啡：从7和10之间开始，手动冲泡：从25开始。

研磨操作:

将粉渣盒放在机械臂上。用向上和向下箭头来更改所需的研磨时间。按开始按钮(>||)开始研磨。研磨时，屏幕会向上计数，并在达到预设时间后停止。当屏幕达到预设时间时，电机将停止，显示屏将复位到编程时间。想手动操作，请按住开始按钮，直到获得所需的咖啡量，然后松开开始按钮，研磨机将停止，屏幕将显示运行的总秒数。要退出手动模式，请按停止键。

初次使用:

建议您在设置15上研磨少量(约40g)咖啡豆然后丢弃。这对口味和研磨机的正常操作都有用。



零件识别

- | | |
|------------|------------------|
| 1. 豆槽盖 | 11. 液晶显示器 |
| 2. 咖啡豆槽 | 12. 研磨指示器 |
| 3. 豆槽控制把手 | 13. 停止 |
| 4. 豆槽对准指示器 | 14. 启动/暂停 |
| 5. 控制面板 | 15. 研磨重量调整按钮 |
| 6. 研磨调整机构 | 16. 安装/拆卸拉环(蓝色) |
| 7. 调节支架 | 17. 安装/拆卸指示器(蓝色) |
| 8. 咖啡粉槽 | 18. 粗调设置(黑色) |
| 9. 电源线端口 | 19. 工具包 |
| 10. 可移动托盘 | |

警告：Sette研磨机以超高速研磨，小心粉渣盒不要太满！如果一大堆咖啡倒入滑槽，则会堵塞研磨机并把粉渣吹入内部保险丝。

工具包:

工具包里包括一个5mm六角扳手和一个用来校准的垫片。只有在设置为1时研磨得不够细的时候才需要安装垫片。根据我们的经验,在研磨了1-2公斤的浓咖啡后通常需要安装垫片,也可能需要在比这更早的时间安装垫片。根据实际使用情况,您很可能需要垫片。

当需要时,建议只安装1个垫片,并将磨削细度调细约6个设置。一次性安装2个垫片会使研磨范围变得太细,从而造成不适当的压力。

垫片的详细使用说明可以在右侧链接当中的完整使用手册中找到。

仍需要帮助?

如果您有任何问题或疑虑,请发送电子邮件至:
support@baratza.com

完整的使用手册可以在我们的网站:
baratza.com/documentation

视频教程和排障指南请点以下链接:
baratza.com/troubleshooting

安全信息:

请仔细阅读以下信息。它包含该设备的重要安全信息。请保留这些说明以备将来参考。

- ❗ 只能用电交流电并保证正确的电压。请参阅研磨机底座上的标签以确定正确的电压。
- ❗ 只用干燥或微湿的布清洁研磨机外壳。不要将研磨机,插头或电线浸入水或任何其他液体中。
- ❗ 如果研磨机不是用于其预期目的(即磨碎全咖啡豆)或操作、维修不当,则Baratza不承担任何损害、伤害或保修责任。
- ❗ 将电器及其电线放在不到8岁的儿童所接触不到的地方
- ❗ 不要使用损坏的电源线或插头来操作研磨机。如果电源线损坏,必须由制造商、其服务代理人或类似资格的人员更换,以避免危险。
- ❗ 机器启动时不要让研磨机无人值守。
- ❗ 8岁以上的儿童或身体能力、感知能力、心智低下或缺乏经验和知识的人可以使用该机器,但使用时需要监督,或已经被教会如何正确使用该机器,并了解所设涉及的危险。
- ❗ 未经监督的儿童不得进行清洁和用户维护。
- ❗ 在组装、拆卸或清洁之前,务必从电源上拔下研磨机。
- ❗ 要拔掉插头,请抓住插头并从插座上拔下。切勿扯拉电线。

小心: 在清洁研磨机之前,请务必拔下电线。